

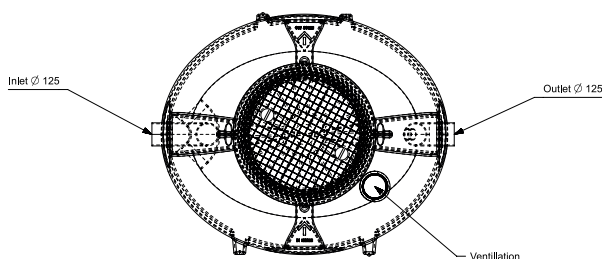
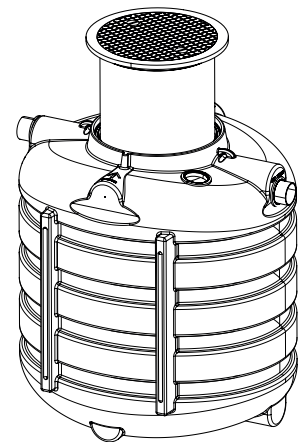
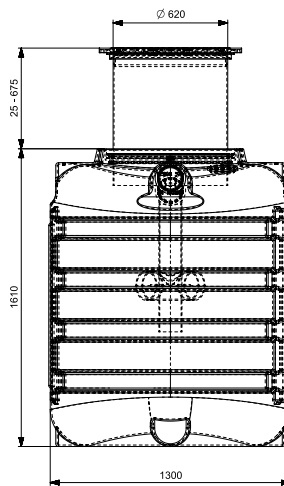
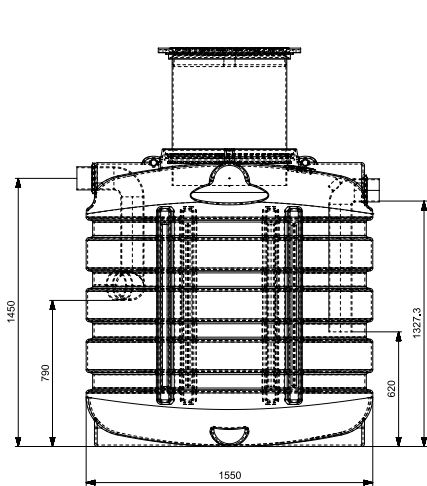
VA PRO SEPARATEUR A GRAISSE NG 6 - 1929L - SUIVANT LA NORME EN 1825-1
ART 8002

SPECIFICATIONS:

Taille nominale	6
Débit (L/s)	6L/s
Couverts (#)	230-437
Dimension (mm)	1550x1300x1635
Poids (kg)	95
Volume total (L)	1929
Volume séparation des graisses (L)	240
Surface des graisses (dm ²)	148,6dm ²
Volume débourbeur (L)	600
∅ entree - sortie (mm)	∅110
Materiel	PE (polyethylene)
Certificat	EN 1825-1
Placement	Stockage enterré
Entretien	Vidange et nettoyage manuel

AVANTAGES

- Le fond convexe garantit un pompage complet de la saleté
- PEHD : grâce à l'intérieur glissant, la saleté n'a pas d'adhérence sur les parois.
- Présence d'une aération
- Fabriqué entièrement en PEHD, y compris l'équipement
- Arbre télescopique
- Ouverture d'inspection de ∅600
- Couvercle anti-odeur



VA PRO SEPARATEUR A GRAISSE NG 6 - 1929L - SUIVANT LA NORME EN 1825-1 ART 8002

SYSTÈME D'ALARME

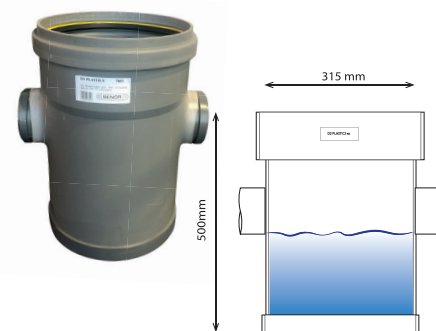
- Dans un séparateur à graisse, la graisse est séparée de l'eau, créant une couche de graisse sur l'eau, comme une croûte. Il est important pour l'entretien de votre équipement d'être alerté(e) lorsque cette couche de graisse devient trop épaisse. Grâce à ce système d'alarme, vous savez quand le contrôle et le nettoyage sont nécessaires.



CODE	REF
5380	SYSTÈME D'ALARME VA

CHAMBRE DE PRÉLÈVEMENT

CODE	REF	Ø	H MM	BODEM FOND	AFM/DIM LXBXH
7803	CHAMBRE DE PRÉLÈVEMENT PVC 315X500 DN110 VB MK-NG2&NG4	315	500	PLAT	2x Ø110
7804	CHAMBRE DE PRÉLÈVEMENT PVC 315X500 DN125 VB MK- NG6	315	500	PLAT	2x Ø125
7805	CHAMBRE DE PRÉLÈVEMENT PVC 315X500 DN160 VB MK-NG9	315	500	PLAT	2x Ø160



REHAUSSE POUR CHAMBRE DE PRÉLÈVEMENT Ø315

CODE	REF
910	REHAUSSE Ø315 100 CM

CODE	REF
6135	COUVERCLE Ø630 POUR PASSAGE VOITURE 800/630



TUYAU D'ASPIRATION

Afin de vidanger les séparateurs à graisses, une canne d'aspiration peut être installée afin de faciliter le travail du vidangeur et guider le tuyau d'aspiration

CODE	REF
8004	VA PRO CANNE D'ASPIRATION SÉPARATEUR DE GRAISSES



BIODEGREASE

- BIO DEGREASE a été spécialement développé pour le traitement des bacs/séparateurs à graisses. Il contient un ensemble d'enzymes particulièrement renforcé en lipase (enzyme spécifique des graisses). Des bactéries non pathogènes complètent le travail de dégradation. Cette combinaison provoque la décomposition et la liquéfaction permanente de toutes matières organiques arrivant dans le bac à graisse

CODE	REF
7784	BIODEGREASE 1L

